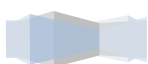
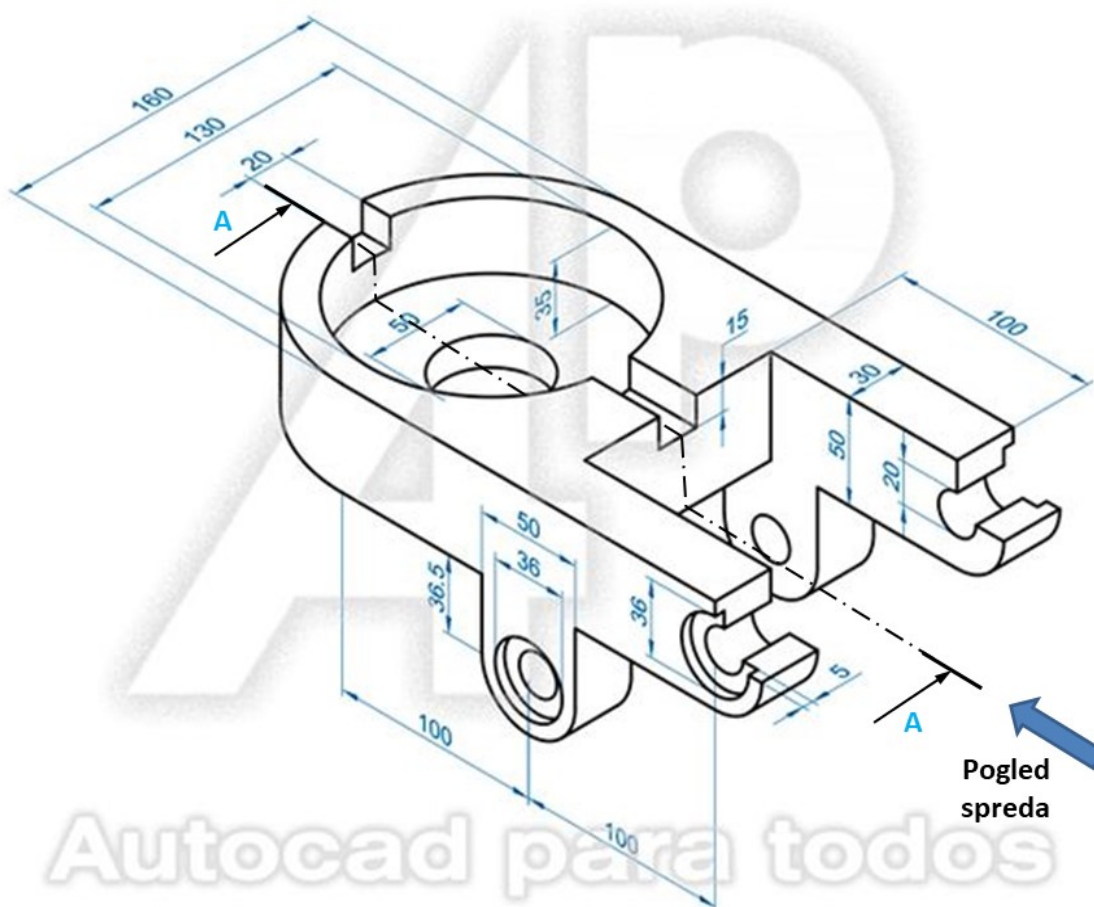
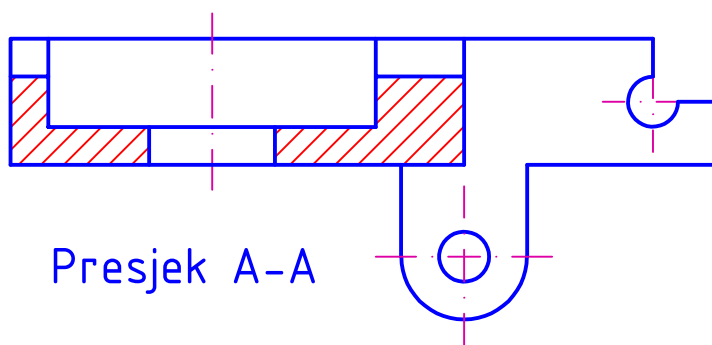
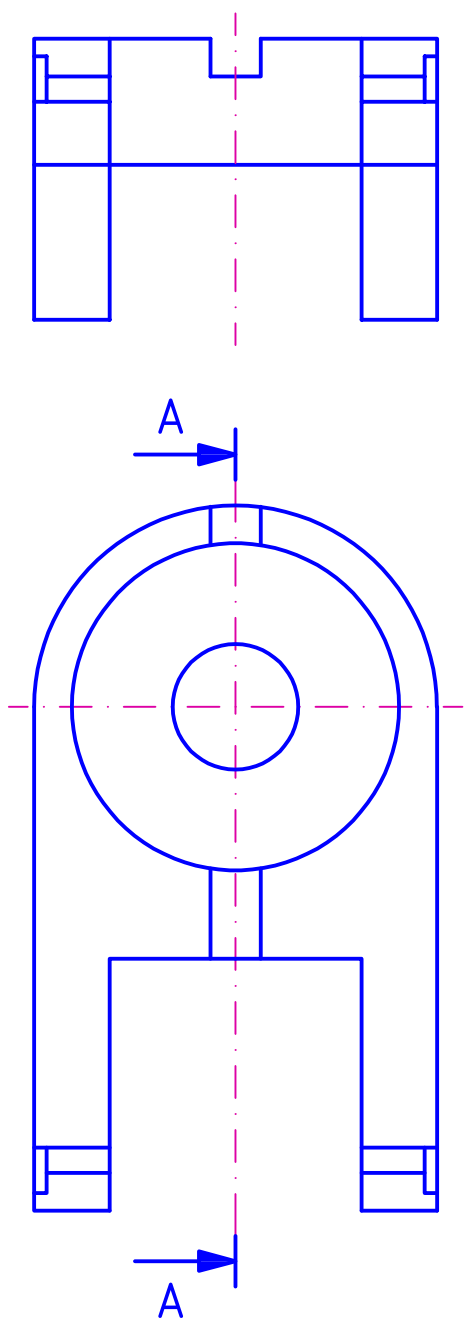






1. Nacrtati tehnički crtež prostorno predstavljenog mašinskog dijela sa zadatim smjerom pogleda sprijeda, u razmjeri 1:1. Tehnički crtež treba da sadrži projekcije mašinskog dijela u pogledu sprijeda, pogledu odozgo i pogledu sa lijeva u kojem treba prikazati presjek A-A, sa iscrtanim vidljivim ivicama i osnim linijama, oznakom položaja presječne ravni A-A, šrafurom, uz pravilan raspored projekcija mašinskog dijela prema evropskom načinu projiciranja. Usvojiti nedostajuće dimenzije. (15 bodova)

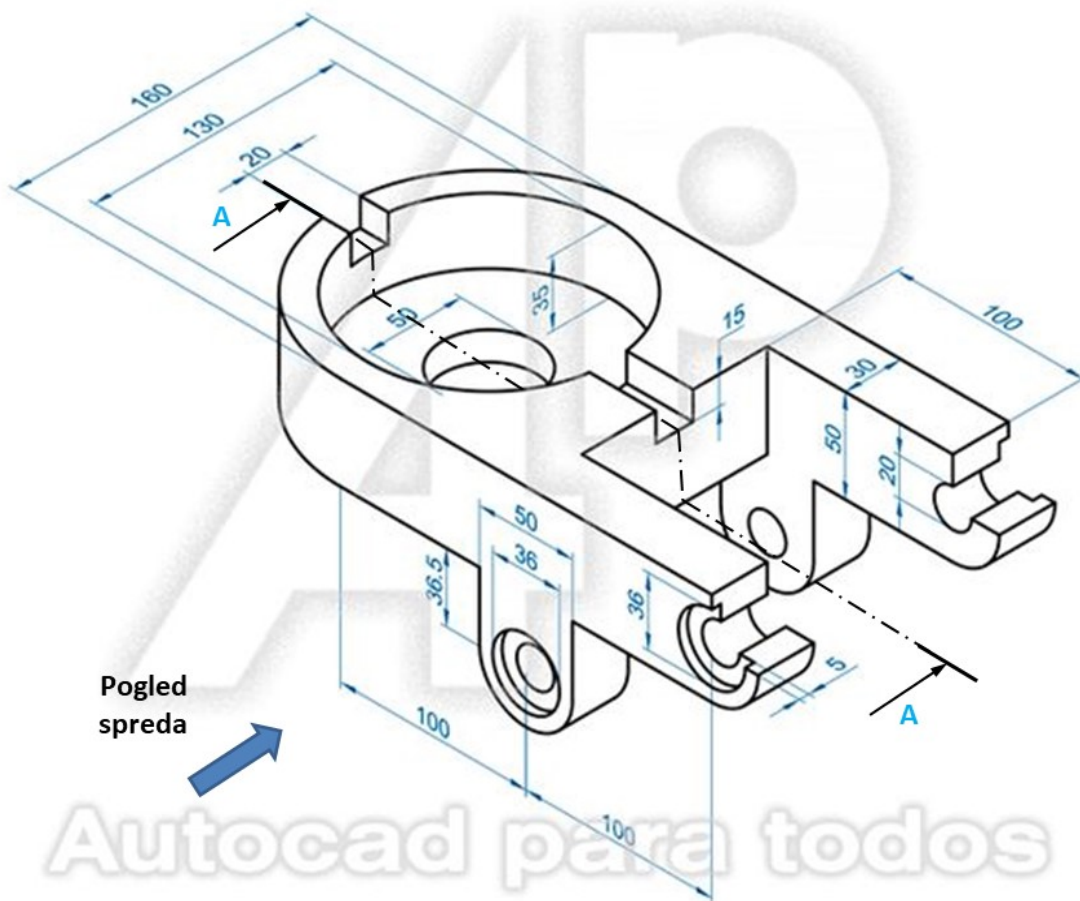


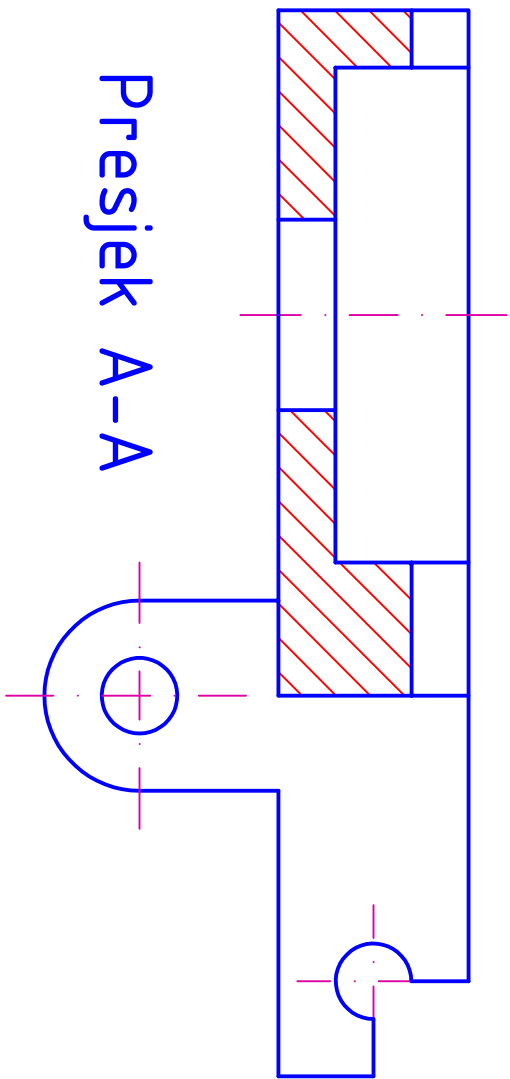
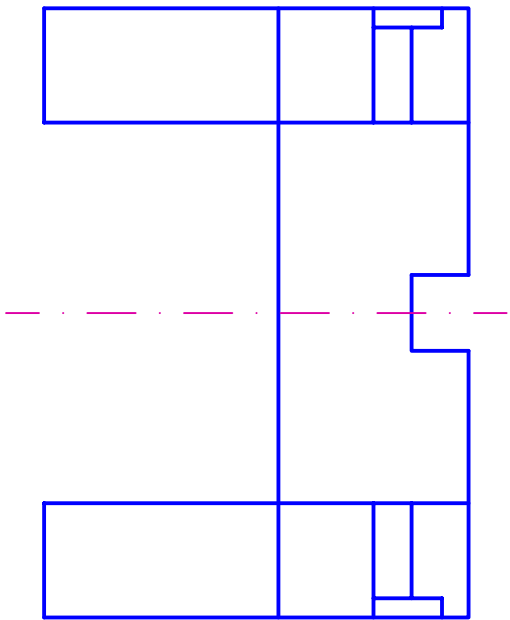


Presjek A-A

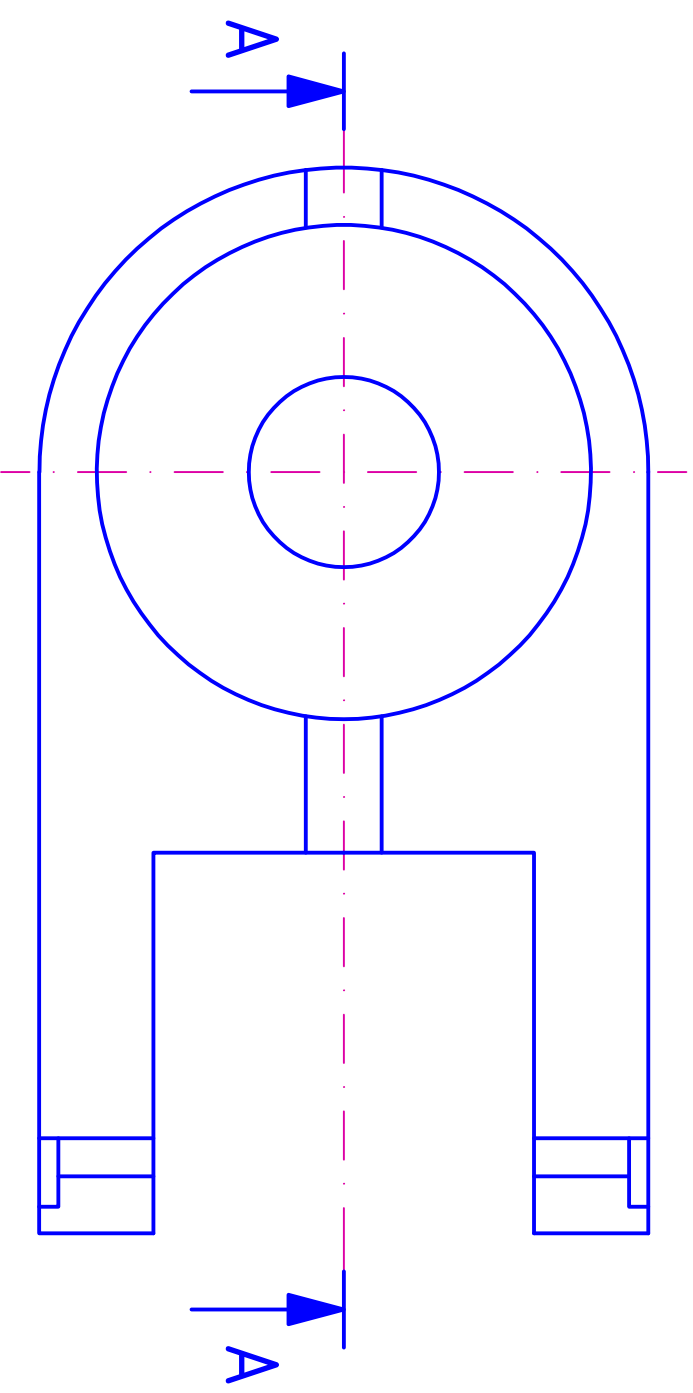
I GRUPA

1. Nacrtati tehnički crtež prostorno predstavljenog mašinskog dijela sa zdatim smjerom pogleda sprijeda, u razmjeri 1:1. Tehnički crtež treba da sadrži projekcije mašinskog dijela u pogledu sprijeda u kojem treba prikazati presjek A-A, pogledu odozgo i pogledu sa desna, sa iscrtanim vidljivim ivicama i osnim linijama, oznakom položaja presječne ravni A-A, šrafurom, uz pravilan raspored projekcija mašinskog dijela prema evropskom načinu projiciranja. Usvojiti nedostajuće dimenzije. (15 bodova)

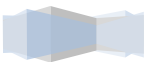
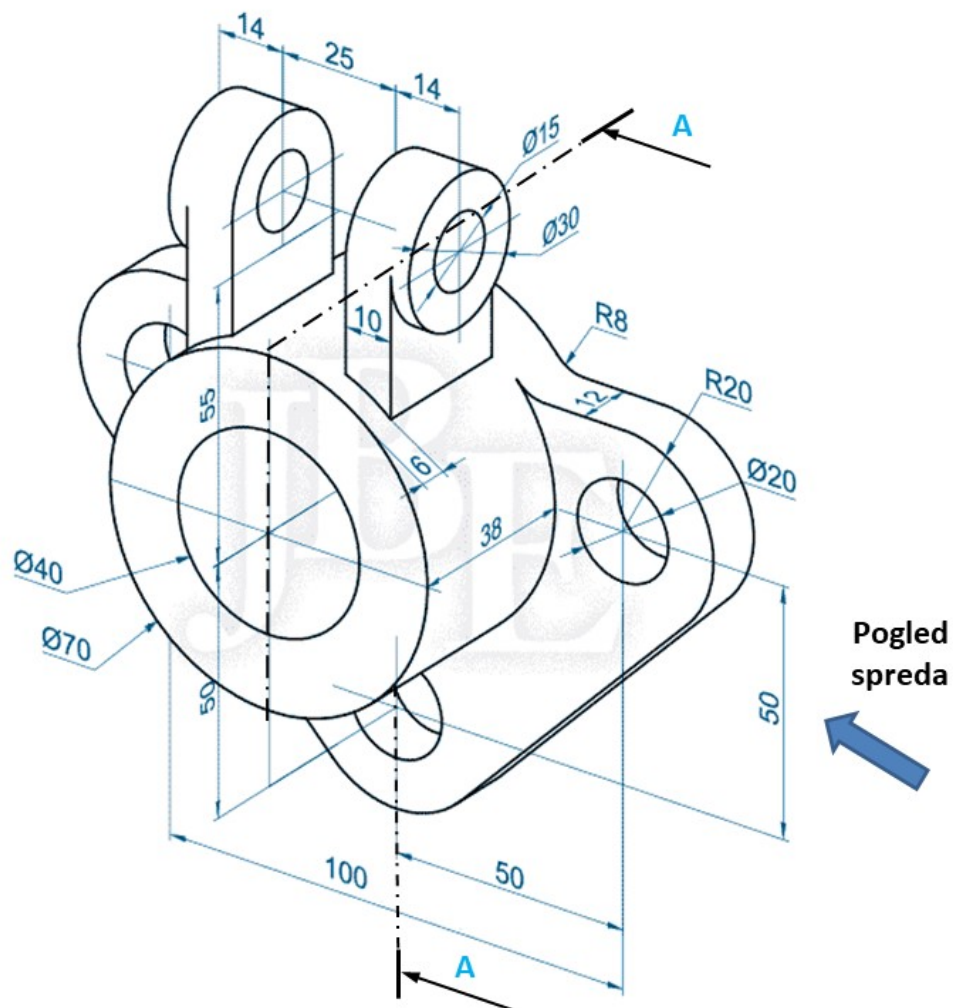




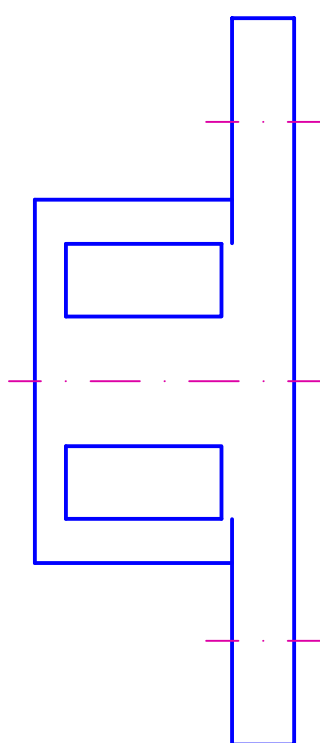
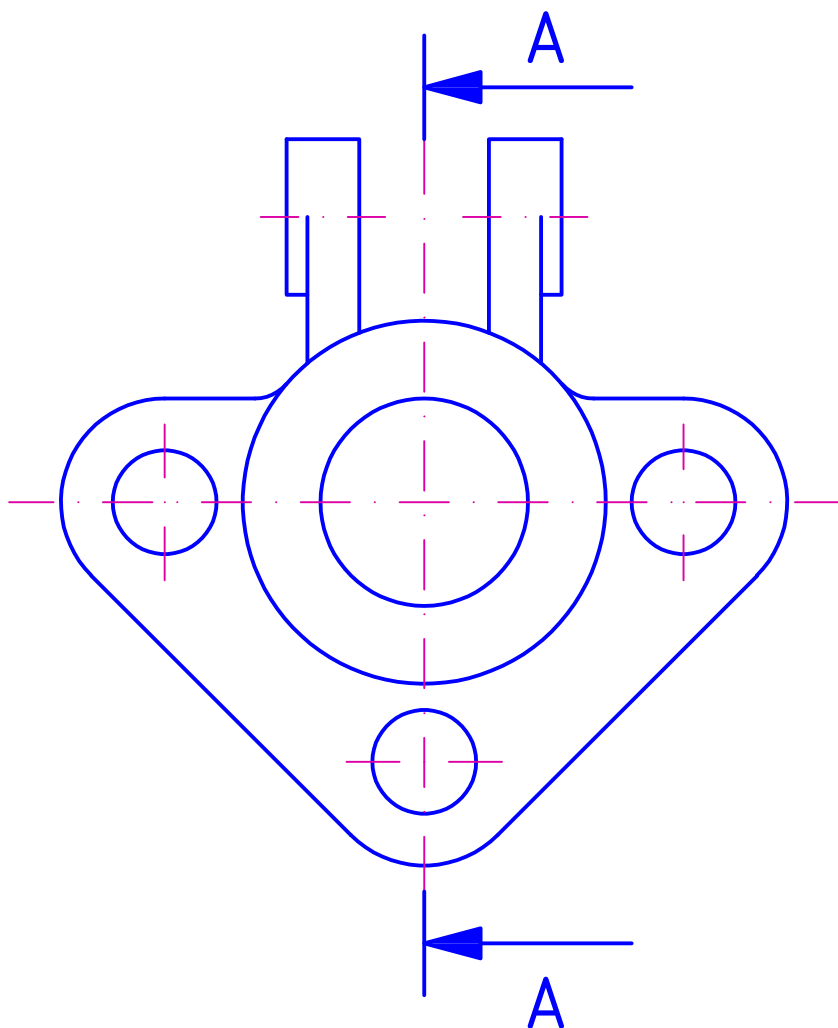
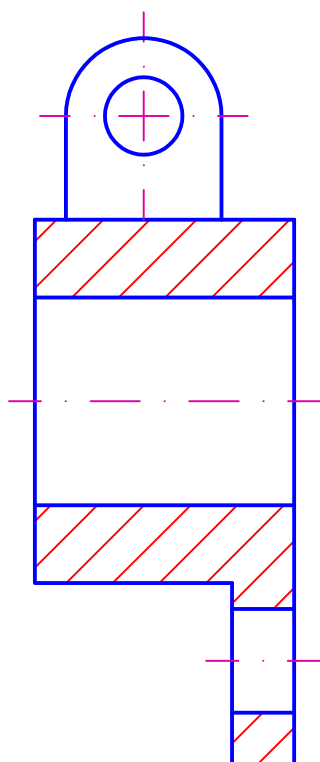
II GRUPA



1. Nacrtati tehnički crtež prostorno predstavljenog mašinskog dijela sa zdatim smjerom pogleda sprijeda, u razmjeri 1:1. Tehnički crtež treba da sadrži projekcije mašinskog dijela u pogledu sprijeda u kojem treba prikazati presjek A-A, pogledu odozgo i pogledu sa lijeva, sa iscrtanim vidljivim ivicama i osnim linijama, oznakom položaja presječne ravni A-A, šrafurom, uz pravilan raspored projekcija mašinskog dijela prema evropskom načinu projiciranja. Usvojiti nedostajuće dimenzije. (15 bodova)



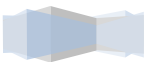
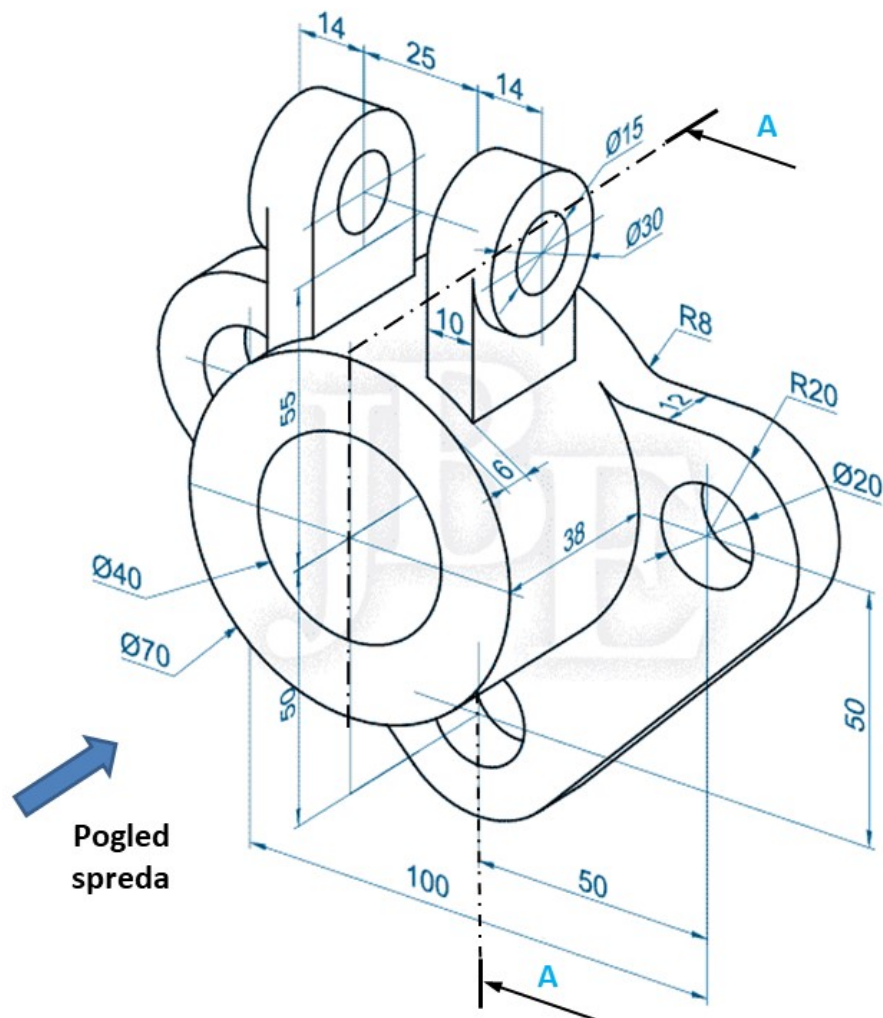
Presjek A-A



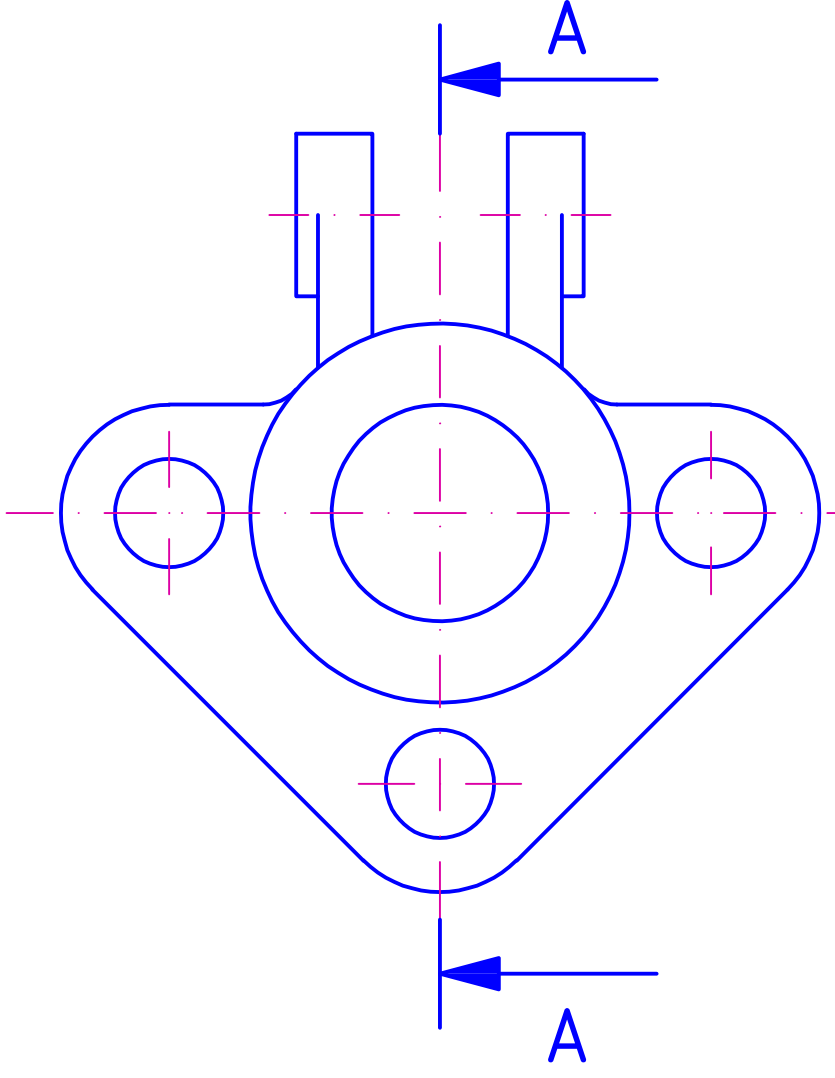
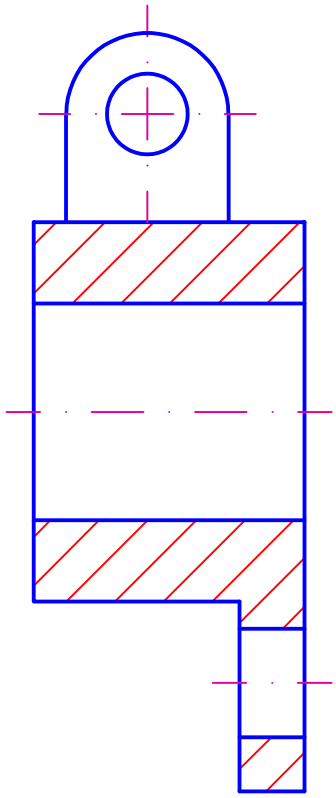
III GRUPA



1. Nacrtati tehnički crtež prostorno predstavljenog mašinskog dijela sa zadatim smjerom pogleda sprijeda, u razmjeri 1:1. Tehnički crtež treba da sadrži projekcije mašinskog dijela u pogledu sprijeda, pogledu odozgo i pogledu sa desna u kojem treba prikazati presjek A-A, sa iscrtanim vidljivim ivicama i osnim linijama, oznakom položaja presječne ravni A-A, šrafurom, uz pravilan raspored projekcija mašinskog dijela prema evropskom načinu projiciranja. Usvojiti nedostajuće dimenzije. (15 bodova)



Presjek A-A



PRODUCED BY AN AUTODESK STUDENT VERSION

PRODUCED BY AN AUTODESK STUDENT VERSION

IV GRUPA

